

# Kofferträger / Side carrier

Artikel Nr.: / Item-no.:

**6506513 00 01** BMW F 850 GS  
(2018-2023)

**6506520 00 01** BMW F 850 GS Adventure  
(2019-2023)

**6506512 00 01** BMW F 750 GS  
(2018-2023)

**6506537 00 01** BMW F 800 GS  
(2024-)



Je nach Fahrwerkeinstellung kann es notwendig sein, diese zu optimieren.

Depending on the suspension setting, it may be necessary to optimise these.

- DE** Baubreite des Kofferträgers 54 cm
- GB** Width of the side carrier 54 cm



- DE** Kombinierbar mit Original Gepäckbrücken
- GB** Can be combined with original racks

- DE** Kombinierbar mit Easy-/Alurack
- GB** Carrier can be combined with Easy-/Alurack



130718/090818/200918/291018/150419/250821/010224/230424

# Kofferträger / Side carrier

Artikel Nr.: / Item-no.:

**6506513 00 01** BMW F 850 GS  
(2018-2023)






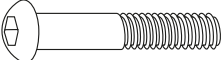

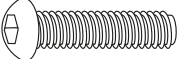

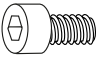
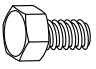
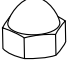

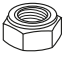

**6506520 00 01** BMW F 850 GS Adventure  
(2019-2023)

**6506512 00 01** BMW F 750 GS  
(2018-2023)

**6506537 00 01** BMW F 750 GS  
(2018-2023)



**DE** INHALT  
**GB** CONTENTS

	1x	700010126	Kofferträger links - Carrier left	
	1x	700010127	Kofferträger rechts - Carrier right	
	1x	700010128	Lock it Adapter vorne links	
	1x	700010129	Lock it Adapter vorne rechts	
	2x	700010130	Lock it Adapter mitte rechts/links	
	2x	700010131	Lock it Adapter hinten rechts/links	
	1x	700010132	Verbindungsbügel - Bracing bow	
	1x	700010133	Schraubensatz - Screw kit:	
	2x	Linsenschraube M8x50 filister head screw M8x50		8x U-Scheibe Ø6,4 washer Ø6,4
	2x	Linsenschraube M8x35 filister head screw M8x35		4x U-Scheibe Ø8,4 washer Ø8,4
	4x	Zylinderschraube M6x16 allen screw M6x16		
	4x	Sechskantschraube M6x16 hexagon bolt M6x16		
	4x	Kunststoffabdeckkappe M6 plastic cap M6		6x Lock-it Systemschrauben Lock-it screw
	4x	Selbstsichernde Mutter M6 self lock nut M6		6x Lock-it Sicherungsscheiben Lock washer

**DE** WICHTIG  
**GB** IMPORTANT

Die Voraussetzung für die Montage ist natürlich eine gewisse technische Erfahrung. Wenn Sie sich nicht sicher sind, wie man eine bestimmte Arbeit ausführt, sollten Sie diese Ihrer Fachwerkstatt überlassen. Ziehen sie alle zugänglichen Schrauben zuerst nur locker an. Nachdem alles montiert ist, werden die Schrauben dann auf das entsprechende Anzugsmoment festgezogen. Dadurch wird sichergestellt, dass das Produkt spannungsfrei angebaut ist. Anzugsmomente beachten! Nach der Montage alle Verschraubungen auf festen Sitz kontrollieren!

Of course, the assembly requires a certain technical experience. If you are not sure how to execute a determined action, you should ask your local distributor to do it. First, tighten all screws only loosely. After mounting all parts, the screws should be tightened to the torque specified. This guarantees, that the product is mounted without tension. Observe the tightening torques of the manufacturer! Control all screw connections after the assembling for tightness!

# Kofferträger / Side carrier

Artikel Nr.: / Item-no.:

**6506513 00 01** BMW F 850 GS  
(2018-2023)

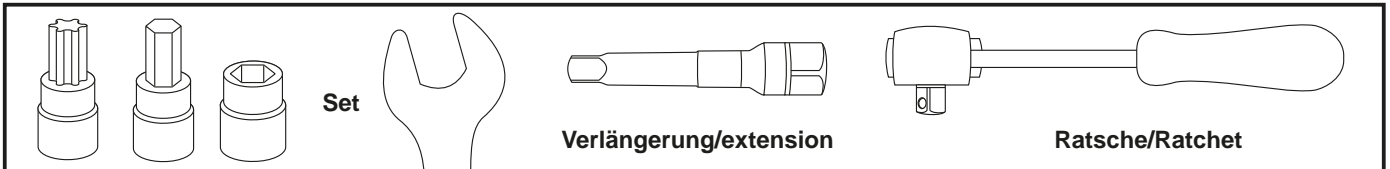
**6506520 00 01** BMW F 850 GS Adventure  
(2019-2023)

**6506512 00 01** BMW F 750 GS  
(2018-2023)

**6506537 00 01** BMW F 750 GS  
(2018-2023)



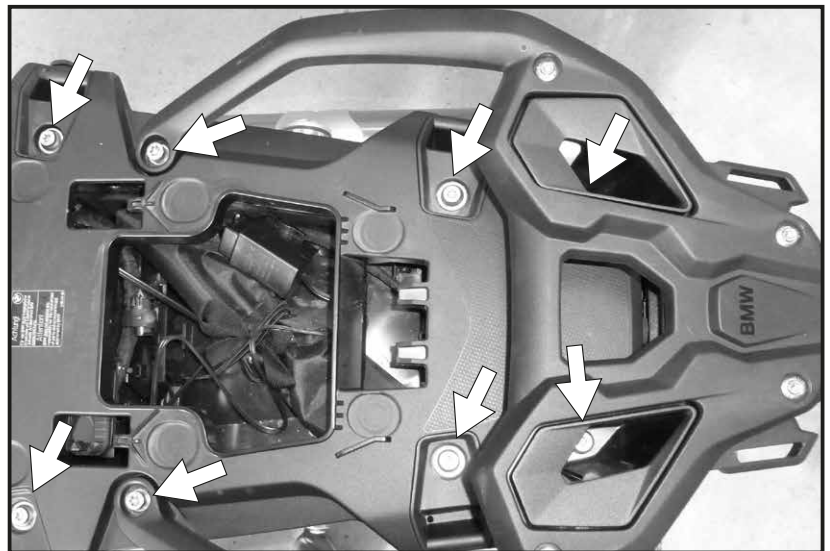
**DE** BENÖTIGTE WERKZEUGE  
**GB** TOOLS REQUIRED



**DE** VORBEREITUNG  
**GB** PREPARING

Die Sitzbank und die Soziusfußrastenhalter demontieren (Schrauben werden wieder verwendet). Die Schrauben der Gepäckbrücke lösen, die vorderen Schrauben entfallen. Die Schrauben der Einhängetaschen links und rechts lösen, die hinteren Schrauben entfallen.

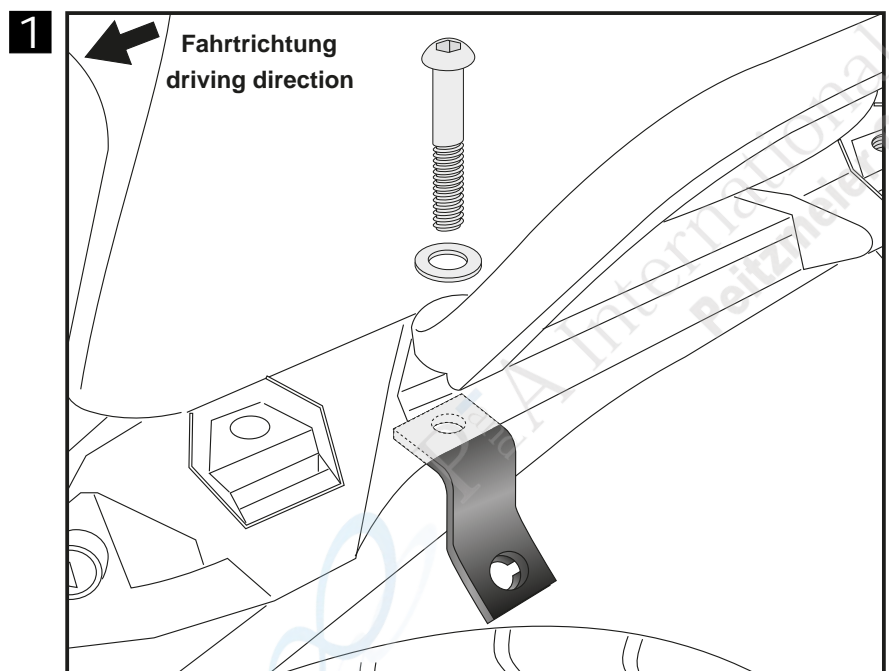
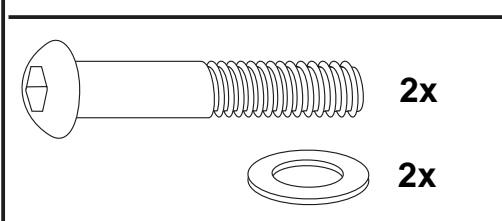
Dismantle the seat and the pillion footrest brackets (screws are reused). Loosen the screws of the original rack, the front screws are obsolete. Loosen the screws of the suspension slots on the left and right, the rear screws are obsolete.



**DE** MONTAGEANLEITUNG  
**GB** MOUNTING INSTRUCTIONS

**1** Befestigung der Lock it Adapter rechts / links mitte:  
Die Montage erfolgt gemeinsam mit der Gepäckbrücke an den nun freien Gewindebohrungen zwischen Verkleidung und Rahmen mit den Linsenschrauben M8x50 und U- Scheiben ø8,4.

Fastening of the Lock it adapters right / left middle:  
Together with the rear rack at the now free threads between the fairing and the frame with filister head screws M8x50 and washers ø8,4.



# Kofferträger / Side carrier

Artikel Nr.: / Item-no.:

**6506513 00 01** BMW F 850 GS  
(2018-2023)

**6506520 00 01** BMW F 850 GS Adventure  
(2019-2023)

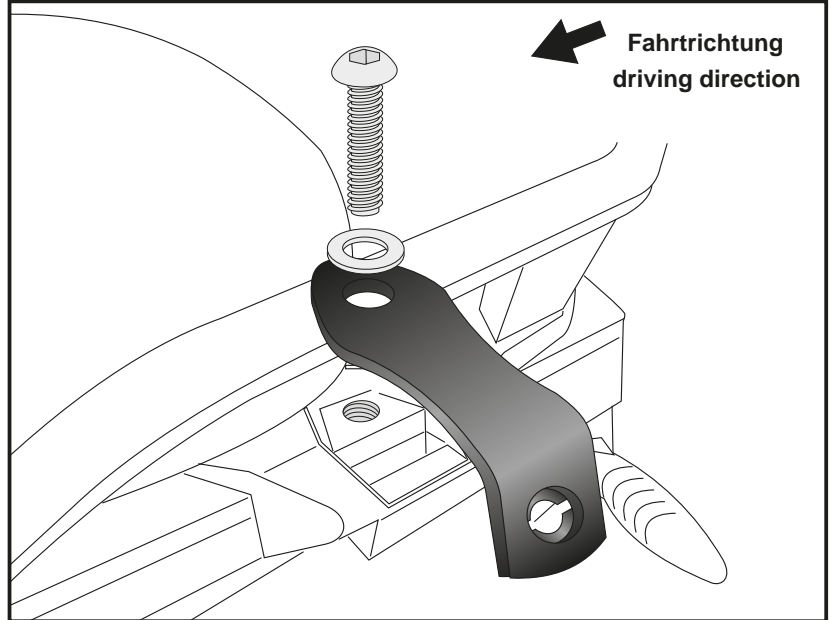
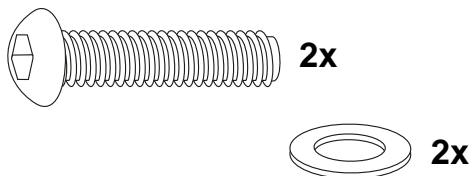
**6506512 00 01** BMW F 750 GS  
(2018-2023)



## DE MONTAGEANLEITUNG GB MOUNTING INSTRUCTIONS

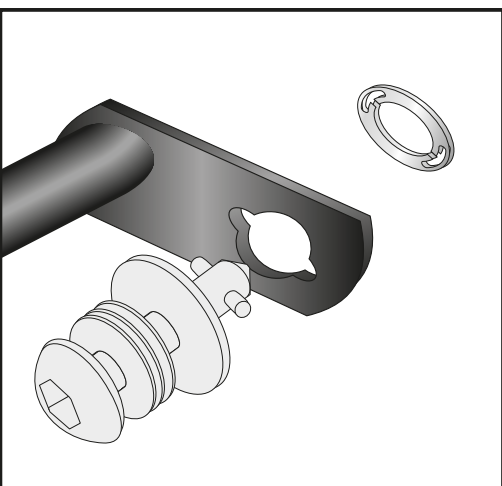
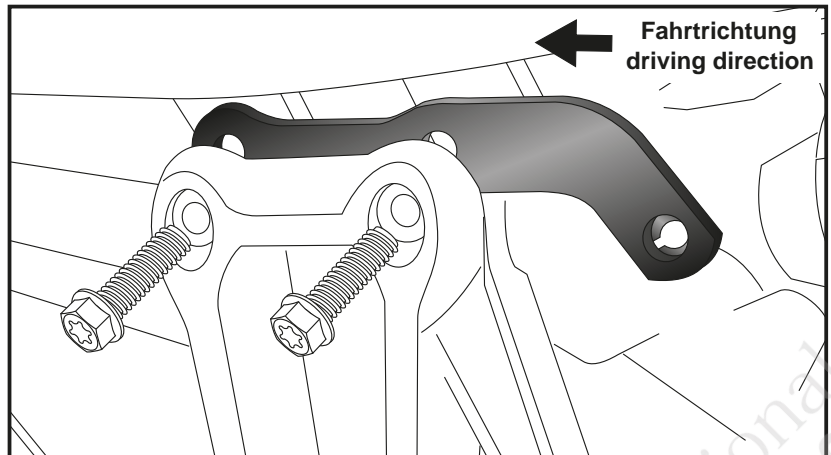
**2**  
Befestigung der Lock it Adapter  
rechts / links hinten:  
Die Montage erfolgt an den freien  
Gewindebohrungen mit Linsenschrauben  
M8x35 und U- Scheiben ø8,4.

Fastening of the Lock it adapters  
right / left rear:  
At the now free threads with filister head  
screws M8x35 and washers ø8,4.



**3**  
Befestigung der Lock it Adapter  
rechts / links vorne:  
Die Montage erfolgt an den nun freien  
Gewindebohrungen zwischen Rahmen und  
Soziusfußrastenhalterung mit den  
Originalschrauben.

Fastening of the Lock it adapters  
right / left front:  
At the now free threads between frame and  
footrest holder with the original screws.



### Montage der Lock it System-Schrauben:

An den Kofferträgern links / rechts werden die Lock it System-Schrauben an den Befestigungslaschen mittels der Lock-it Scheibe montiert. Die Scheiben und Lock it System-Schrauben verbleiben bei Demontage an den Befestigungspunkten der Kofferträger.

### Fastening of Lock it screws:

The Lock it screws will be fixed at the carrier brackets left and right with lock it washers. You have to do it only once - the screws and lock washers remain at the carriers.



# Kofferträger / Side carrier

Artikel Nr.: / Item-no.:

**6506513 00 01** BMW F 850 GS  
(2018-2023)

**6506520 00 01** BMW F 850 GS Adventure  
(2019-2023)

**6506512 00 01** BMW F 750 GS  
(2018-2023)

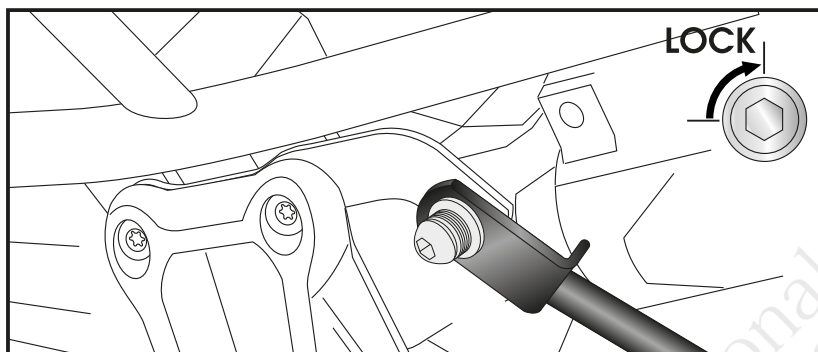
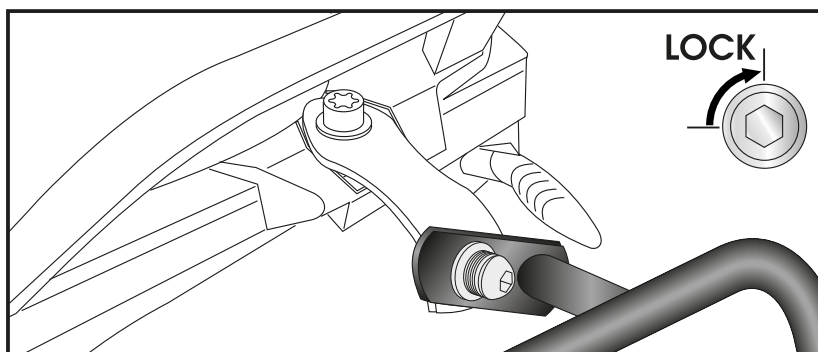
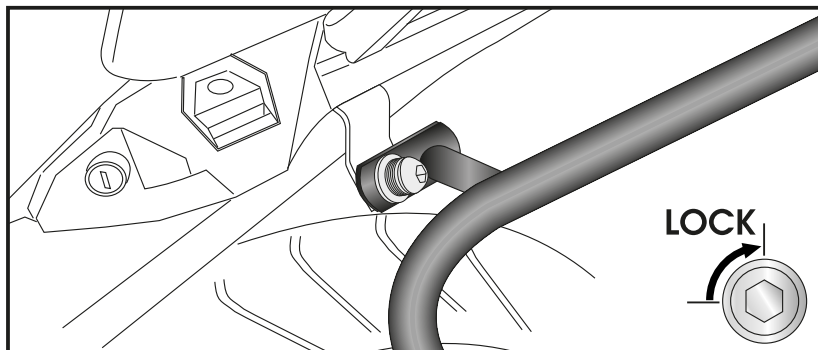
**6506537 00 01** BMW F 750 GS  
(2018-2023)



**DE MONTAGEANLEITUNG**  
**GB MOUNTING INSTRUCTIONS**

Montage Kofferträger links/rechts :  
Die Kofferträger werden an den Lock it Adaptern mittels der Lock it System-Schrauben befestigt.

Fastening of the carrier left + right:  
The carriers will now be fixed to the Lock it adapters with Lock it -screws.



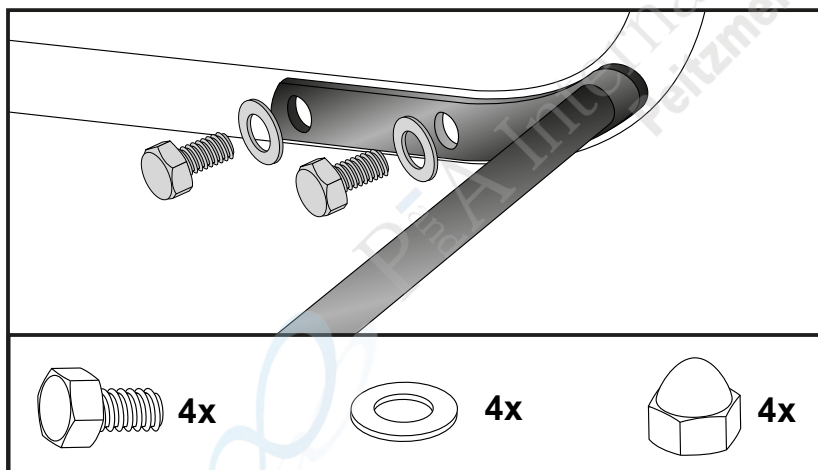
## CAUTION ACHTUNG

Lock it System-Schrauben nicht überdrehen! Langsam drehen (Viertelumdrehung) bis die Schraube fühlbar einrastet und am Anschlag anliegt.

Don't overturn the Lock it screw!  
Rotate slowly one quarter of a turn until screw engages.

Befestigung des Verbindungsbügels:  
Die Verschraubung erfolgt mit den Sechskantschrauben M6x16 sowie U-Scheiben Ø6,4. Schrauben mit Kunststoffkappen versehen.

Fastening of the bracing bow:  
Inside the fender with hexagon bolt M 6 x 16 and washers ø6,4. Use the threads at the inner side of the side carriers. After assembling, cover the screws with caps M6.



# Kofferträger / Side carrier

Artikel Nr.: / Item-no.:

**6506513 00 01** BMW F 850 GS  
(2018-2023)

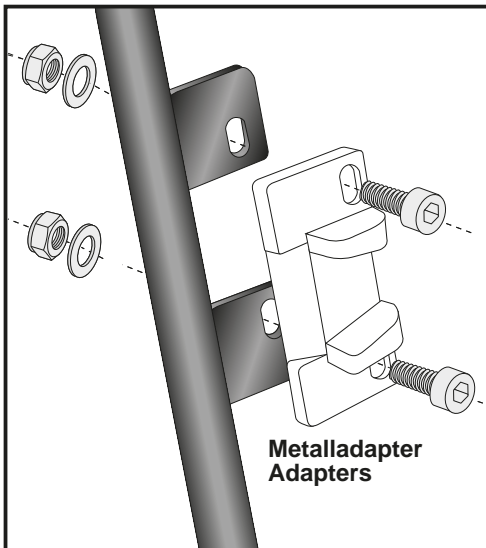
**6506520 00 01** BMW F 850 GS Adventure  
(2019-2023)

**6506512 00 01** BMW F 750 GS  
(2018-2023)



**6506537 00 01** BMW F 750 GS  
(2018-2023)

**DE HINWEISE ZUR KOFFERMONTAGE**  
**GB HINT: ASSEMBLING SIDE CASES**

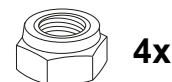
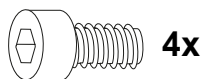


## Montage des Metalladapters zum Einhängen des Kofferhalteschlosses

Die Metalladapter liegen den Koffern bei, nicht diesem Kofferträgerset. Die notwendigen Schrauben zur Montage der Metalladapter am Kofferträger sind beigelegt (Zylinderschraube M6 x 16, U-Scheiben ø6,4, selbstsichernde Muttern M6).

Fastening of adapter to hook in the fixing lock

The adapters are enclosed with the side cases. They are not included in the side carrier set. The necessary screws for mounting the metal adapter on the carrier are part of this set. (Allen screw M6 x 16, washer ø6,4 and self lock nut M6).



**DE ACHTUNG**  
**GB CAUTION**

Nach der Montage alle Verschraubungen auf festen Sitz kontrollieren! Abgebaute Teile wieder montieren. Bitte beachten Sie unsere beigelegten Serviceinformationen.

Control all screw connections after the assembling for tightness! Reassemble the dismantled parts. Please notice our enclosed service information.



## Diebstahlschutz / Anti-theft-device

Die optional unter der Bestell-Nummer: 151050 erhältlichen abschließbaren Lock it System-Schrauben stellen einen wirksamen Diebstahlschutz des Kofferträgers dar. Es wird empfohlen, pro Seite eine normale Lock it System-Schraube durch diese abschließbare Schraube zu ersetzen.

The Lock it system locking screws, optionally available under item no. 151050, provide effective theft protection of the rear carrier. It is recommended to use one on each side of the side-carrier, instead of the ordinary lock-it screw, for theft protection.

Weiteres Zubehör auf unserer Homepage. More accessories: see our homepage.



Hepco & Becker GmbH  
An der Steinmauer 6  
D-66955 Pirmasens  
Germany

Tel.: +49 (0)6331 - 1453 - 100  
Fax: +49 (0)6331 - 1453 - 120  
eMail: [vertrieb@hepco-becker.de](mailto:vertrieb@hepco-becker.de)  
[www.hepco-becker.de](http://www.hepco-becker.de)